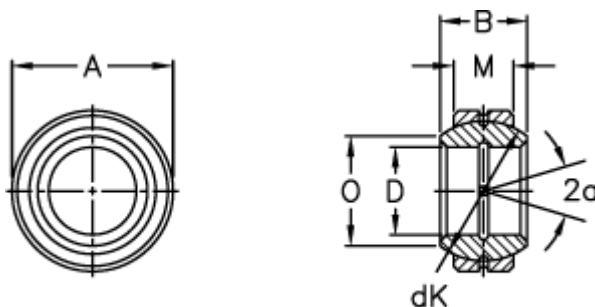


Varenummer: 03506090
Beskrivelse: Fluro Ledleje GE 90FO-2RS

Mål



Str. 6–12 uden smørerille

A	= 150 0 -0,018
B	= 85
D	= 90 0 -0,020
dK	= 130
Dynamisk belastning C (kN)	= 610
Kipvinkel	= 15
M	= 55
O	= 98.3

Statisk belastning C0 (kN)	= 3050
Vægt	= 5400